

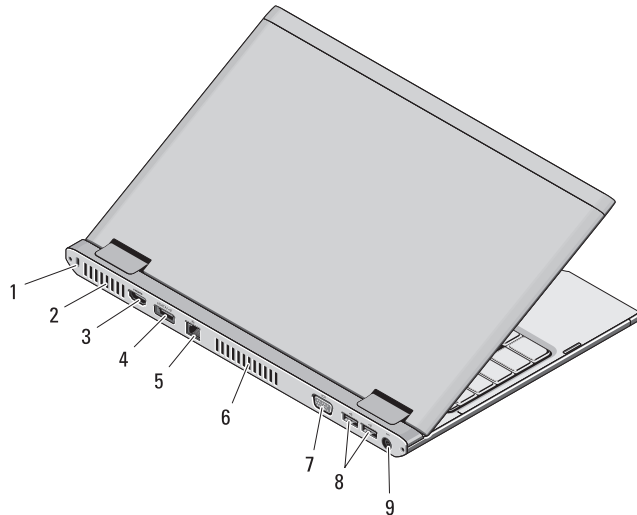
## Informazioni sui messaggi di Avvertenza

**AVVERTENZA:** un messaggio di AVVERTENZA indica un rischio di danni materiali, lesioni personali o morte.

- 1 microfono
- 2 indicatore di stato della videocamera
- 3 videocamera
- 4 schermo
- 5 indicatori di stato del dispositivo
- 6 indicatori di stato della tastiera
- 7 tastiera
- 8 lettore di schede di memoria Secure Digital (SD)
- 9 connettori audio (2)
- 10 touchpad
- 11 pulsanti del touchpad (2)
- 12 slot della scheda SIM (opzionale)
- 13 indicatori dello stato della batteria/di alimentazione
- 14 pulsante di accensione



## Vista posteriore



- 1 slot per cavo di sicurezza
- 2 prese di raffreddamento
- 3 connettore HDMI
- 4 connettore eSATA/USB
- 5 connettore di rete
- 6 prese di raffreddamento
- 7 connettore video (VGA)
- 8 connettori USB 2.0 (2)
- 9 connettore dell'adattatore c.a.



**AVVERTENZA:** non ostruire le prese d'aria, non introdurre oggetti ed evitare l'accumulo di polvere. Non conservare il computer Dell in un ambiente con ridotta ventilazione, come una valigetta chiusa, mentre è in funzione, in quanto ciò potrebbe provocare incendi o il danneggiamento del computer. Quando si surriscalda, il computer aziona la ventola. Il rumore della ventola è normale e non indica alcun problema relativo alla ventola o al computer.

## Installazione rapida



**AVVERTENZA:** prima di eseguire una qualsiasi delle procedure descritte in questa sezione, leggere le istruzioni di sicurezza fornite con il computer. Per ulteriori informazioni sulle procedure consigliate, visitare il sito [www.dell.com/regulatory\\_compliance](http://www.dell.com/regulatory_compliance).



**AVVERTENZA:** l'adattatore c.a. è compatibile con le prese elettriche di qualsiasi paese. I connettori di alimentazione e le ciabatte variano invece da paese a paese. L'uso di un cavo incompatibile o non correttamente collegato alla ciabatta o alla presa elettrica potrebbe provocare incendi o il danneggiamento dell'apparecchiatura.



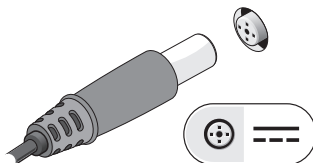
**ATTENZIONE:** quando si scollega il cavo dell'adattatore c.a. dal computer, afferrare il connettore, non il cavo stesso, e tirare con decisione, ma delicatamente, per evitare di danneggiare il cavo. Quando si avvolge il cavo dell'adattatore c.a., accertarsi di seguire l'angolo del connettore sull'adattatore c.a. per evitare di danneggiare il cavo.



**N.B.:** alcuni dispositivi potrebbero non essere inclusi se non sono stati ordinati.

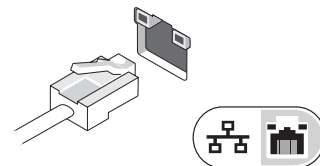
1

Collegare l'adattatore c.a. al relativo connettore sul computer portatile e alla presa elettrica.



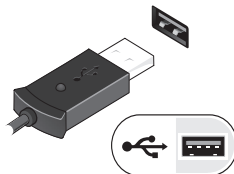
2

Collegare il cavo di rete (opzionale).



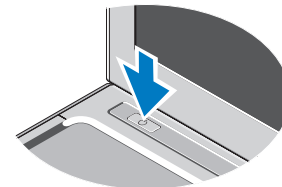
3

Collegare i dispositivi USB, come un mouse o una tastiera (opzionale).



4

Aprire lo schermo del computer e premere il pulsante di accensione per accendere il computer.



**N.B.:** è consigliabile accendere il computer ed arrestare il sistema almeno una volta prima di installare eventuali schede o collegare il computer ad un dispositivo di alloggiamento oppure ad un altro dispositivo esterno, come una stampante.

## Specifiche



**N.B.:** le offerte possono variare da paese a paese. Per maggiori informazioni sulla configurazione del computer, fare clic su **Start** → **Guida e supporto tecnico**, e selezionare l'opzione per visualizzare le informazioni sul computer.

### Informazioni di sistema

Tipo di processore	Intel® Core™ i3 Intel Core i5 Intel Celeron® Dual-Core
Insieme di chip	Insieme di chip Intel Mobile Express Series 5

### Memoria

Connettore dei moduli di memoria	uno slot SODIMM
Capacità del modulo di memoria	1 GB, 2 GB o 4 GB
Tipo di memoria	DDR3 SDRAM (800 MHz)
Memoria minima	1 GB (opzione fornita in bundle solo con Ubuntu)
Memoria massima	4 GB

### Video

Tipo di video	video integrato sulla scheda di sistema
Bus di dati	video integrato
Controller video	Intel Graphics Media Accelerator HD (Intel GMA HD)

### Batteria

Tipo	ioni di litio a 6 celle "smart" (30 Wh)
Dimensioni	
Profondità	155,20 mm
Altezza	5,35 mm
Larghezza	177,60 mm
Peso	265 +/- 6 grammi
Tensione	11,1 V c.c.
Intervallo di temperatura	
Di esercizio	da 0 °C a 35 °C
Di stoccaggio	da -40 °C a 65 °C
Batteria a pulsante	al litio CR2032 da 3 V

### Adattatore c.a.

Tensione d'ingresso	100 V c.a. – 240 V c.a.
Corrente d'ingresso (massima)	1,5 A/ 1,6 A/ 1,7 A
Frequenza d'entrata	50 Hz – 60 Hz
Alimentazione di uscita	65 W
Corrente in uscita	3,34 A (continua)
Tensione nominale di uscita	19,5 +/- 1,0 V c.c.

---

**Adattatore c.a. (segue)**

---

## Intervallo di temperatura

Di funzionamento	da 0 °C a 40 °C
Di stoccaggio	da -40 °C a 70 °C

---

**Caratteristiche fisiche**

---

Altezza	da 16,50 a 19,70 mm
Larghezza	330 mm
Profondità	230 mm
Peso	<1,6 kg

---

**Caratteristiche ambientali**

---

## Intervallo di temperatura

Di funzionamento	da 0 °C a 35 °C
Di stoccaggio	da -40 °C a 65 °C

## Umidità relativa (massima)

Di funzionamento	dal 10% al 90% (senza condensa)
Di stoccaggio	dal 5% al 95% (senza condensa)

## Altitudine (massima)

Di funzionamento	da -15,2 a 3048 m
Di stoccaggio	da -15,2 a 10.668 m

## Ricerca di maggiori informazioni e risorse

Consultare i documenti relativi alla sicurezza e alle normative forniti insieme al computer, e visitare il sito Web della Regulatory Compliance (Conformità alle normative) all'indirizzo

[www.dell.com/regulatory\\_compliance](http://www.dell.com/regulatory_compliance) per maggiori informazioni su:

- Procedure consigliate
- Garanzia
- Termini e condizioni
- Certificazione normativa
- Ergonomia
- Contratto di licenza con l'utente finale

---

**Le informazioni contenute nella presente pubblicazione sono soggette a modifica senza preavviso.**

**© 2010 Dell Inc. Tutti i diritti riservati. Stampato in Cina. Stampato su carta riciclata.**

È severamente vietata la riproduzione, con qualsiasi strumento, senza l'autorizzazione scritta di Dell Inc.

Marchi utilizzati in questo testo: Dell™, il logo DELL e Vostro™ sono marchi di Dell Inc. Intel®, Pentium®, Xeon®, Core™ e Celeron® sono marchi registrati di Intel Corporation negli Stati Uniti e in altri paesi.

Altri marchi e nomi commerciali possono essere utilizzati in questa pubblicazione sia in riferimento alle aziende che rivendicano i marchi e i nomi che ai prodotti stessi. Dell Inc. nega qualsiasi partecipazione di proprietà relativa a marchi e nomi depositati diversi da quelli di sua proprietà.

